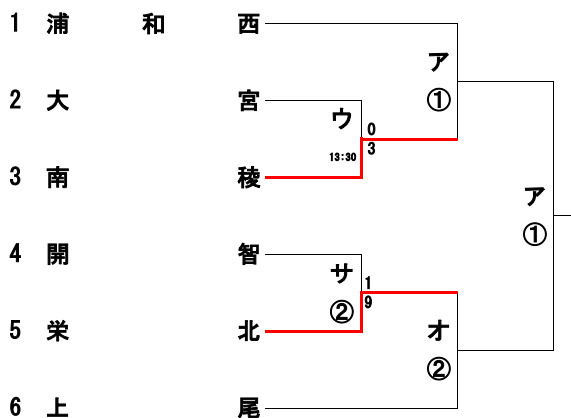


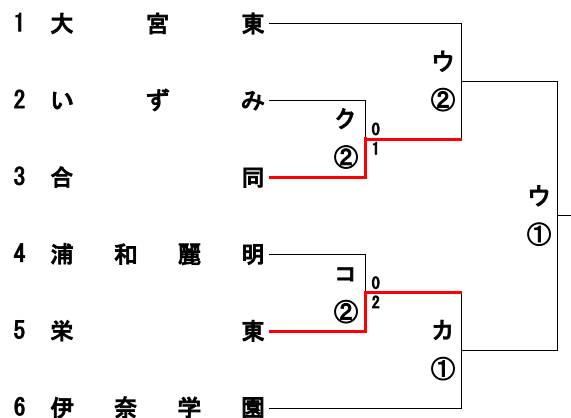
# 令和8年度 高校サッカー 学校総合体育大会兼高校総体埼玉県南部支部予選会

- 1 試合日程 4月29日(水) 5月2日(土) 5月5日(火) 予備日 4月26日(日)、5月6日(水)
- 2 開始時間 ①10:00 ②12:00 ③14:00
- 3 試合時間 80分。同点の場合、20分の延長戦。なお決しない場合はPK戦。
- 4 参加校 34校(県大会出場枠6)
- 5 会場  
 ア 浦和西 イ 上尾平塚 ウ 惣右衛門 エ 川口東 オ 大宮科学技術  
 カ 伊奈学園 キ 県立浦和 ク 岩槻 ケ 大宮国際 コ 大宮光陵 サ 上尾鷹の台  
 4/29 5/2 5/5 4/29 5/2 5/5

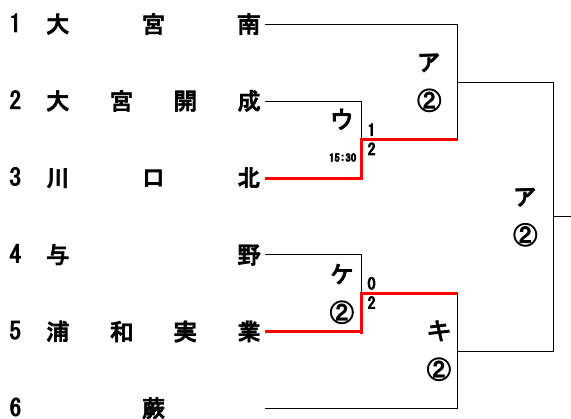
## Aブロック



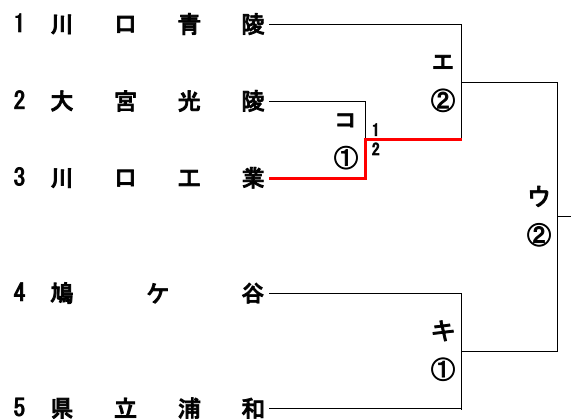
## Dブロック



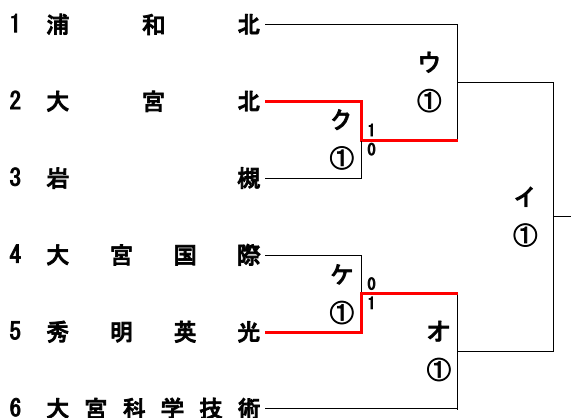
## Bブロック



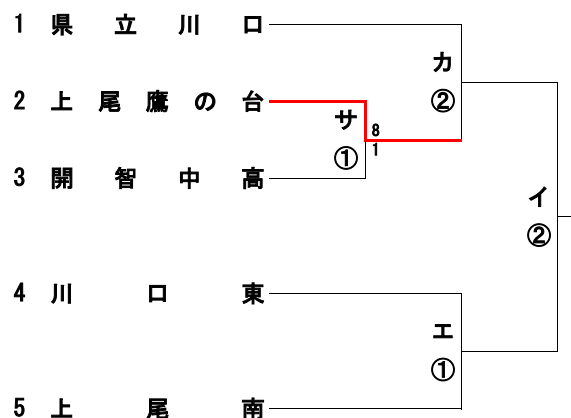
## Eブロック



## Cブロック



## Fブロック



※合同 : 浦和ルーテル、大宮武蔵野、岩槻商業 (3校)